

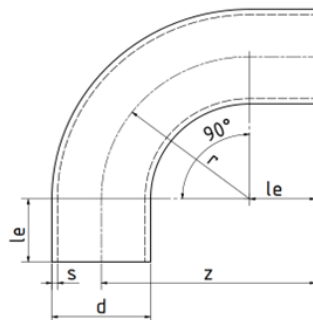
### Getrokken bocht 90 °

t.b.v. electrolassen en spiegellassen

Materiaal: PE100-Rc

Normering: EN 12201-1

$r = 1,5 \times d$



d	le	r	z ± 50	Gewicht	Gewicht
[mm]	[mm]	[mm]	[mm]	SDR11	SDR17
90	265	135	400	1,5 kg	1,0 kg
110	240	136	405	2,3 kg	1,6 kg
125	220	188	450	2,9 kg	2,0 kg
140	265	210	475	4,3 kg	2,9 kg
160	245	240	485	5,5 kg	3,7 kg
180	285	270	500	8,0 kg	5,4 kg
200	260	300	560	9,8 kg	6,7 kg
225	235	338	575	12,5 kg	8,5 kg
250	270	375	650	17,4 kg	11,7 kg
280	235	420	650	21,7 kg	14,7 kg
315	255	473	725	30,7 kg	21,0 kg
355	270	533	800	42,7 kg	29,0 kg

Artikel	Omschrijving SDR11	Artikel	Omschrijving SDR17
<b>3130E090.11</b>	Bocht 90° PE100Rc 90 mm SDR11 R=1,5D	<b>3130E090.17</b>	Bocht 90° PE100Rc 90 mm SDR17 R=1,5D
<b>3130E110.11</b>	Bocht 90° PE100Rc 110 mm SDR11 R=1,5D	<b>3130E110.17</b>	Bocht 90° PE100Rc 110 mm SDR17 R=1,5D
<b>3130E125.11</b>	Bocht 90° PE100Rc 125 mm SDR11 R=1,5D	<b>3130E125.17</b>	Bocht 90° PE100Rc 125 mm SDR17 R=1,5D
<b>3130E160.11</b>	Bocht 90° PE100Rc 160 mm SDR11 R=1,5D	<b>3130E160.17</b>	Bocht 90° PE100Rc 160 mm SDR17 R=1,5D
<b>3130E200.11</b>	Bocht 90° PE100Rc 200 mm SDR11 R=1,5D	<b>3130E200.17</b>	Bocht 90° PE100Rc 200 mm SDR17 R=1,5D
<b>3130E250.11</b>	Bocht 90° PE100Rc 250 mm SDR11 R=1,5D	<b>3130E250.17</b>	Bocht 90° PE100Rc 250 mm SDR17 R=1,5D
<b>3130E315.11</b>	Bocht 90° PE100Rc 315 mm SDR11 R=1,5D	<b>3130E315.17</b>	Bocht 90° PE100Rc 315 mm SDR17 R=1,5D
<b>3130E355.11</b>	Bocht 90° PE100Rc 355 mm SDR11 R=1,5D	<b>3130E355.17</b>	Bocht 90° PE100Rc 355 mm SDR17 R=1,5D

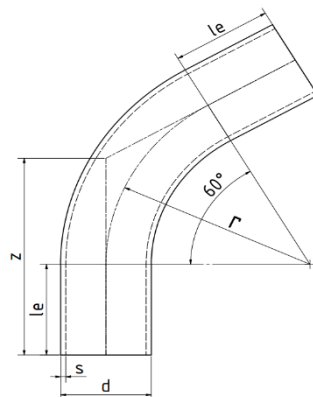
### Getrokken bocht 60 °

t.b.v. electrolassen en spiegellassen

Materiaal: PE100-Rc

Normering: EN 12201-1

$r = 1,5 \times d$



d [mm]	le [mm]	r [mm]	z ± 50 [mm]	Gewicht SDR11	Gewicht SDR17
90	300	135	370	1,5 kg	1,0 kg
110	280	165	370	2,3 kg	1,6 kg
125	270	188	400	2,9 kg	2,0 kg
140	320	210	420	4,3 kg	2,9 kg
160	310	240	450	5,5 kg	3,7 kg
180	355	270	500	8,0 kg	5,4 kg
200	335	300	500	9,8 kg	6,7 kg
225	325	338	500	12,5 kg	8,5 kg
250	365	375	560	17,4 kg	11,7 kg
280	340	420	580	21,7 kg	14,7 kg
315	380	473	650	30,7 kg	21,0 kg
355	410	533	700	42,7 kg	29,0 kg

Artikel	Omschrijving SDR11	Artikel	Omschrijving SDR17
<b>3131E090.11</b>	Bocht 60° PE100Rc 90 mm SDR11 R=1,5D	<b>3131E090.17</b>	Bocht 60° PE100Rc 90 mm SDR17 R=1,5D
<b>3131E110.11</b>	Bocht 60° PE100Rc 110 mm SDR11 R=1,5D	<b>3131E110.17</b>	Bocht 60° PE100Rc 110 mm SDR17 R=1,5D
<b>3131E125.11</b>	Bocht 60° PE100Rc 125 mm SDR11 R=1,5D	<b>3131E125.17</b>	Bocht 60° PE100Rc 125 mm SDR17 R=1,5D
<b>3131E160.11</b>	Bocht 60° PE100Rc 160 mm SDR11 R=1,5D	<b>3131E160.17</b>	Bocht 60° PE100Rc 160 mm SDR17 R=1,5D
<b>3131E200.11</b>	Bocht 60° PE100Rc 200 mm SDR11 R=1,5D	<b>3131E200.17</b>	Bocht 60° PE100Rc 200 mm SDR17 R=1,5D
<b>3131E250.11</b>	Bocht 60° PE100Rc 250 mm SDR11 R=1,5D	<b>3131E250.17</b>	Bocht 60° PE100Rc 250 mm SDR17 R=1,5D
<b>3131E315.11</b>	Bocht 60° PE100Rc 315 mm SDR11 R=1,5D	<b>3131E315.17</b>	Bocht 60° PE100Rc 315 mm SDR17 R=1,5D
<b>3131E355.11</b>	Bocht 60° PE100Rc 355 mm SDR11 R=1,5D	<b>3131E355.17</b>	Bocht 60° PE100Rc 355 mm SDR17 R=1,5D

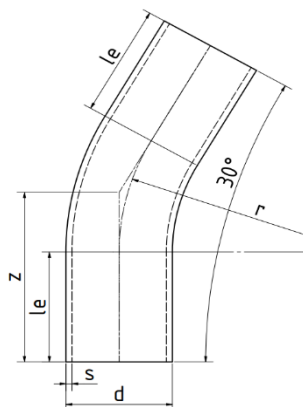
## Getrokken bocht 45 °

t.b.v. electrolassen en spiegellassen

Materiaal: PE100-Rc

Normering: EN 12201-1

$r = 1,5 \times d$



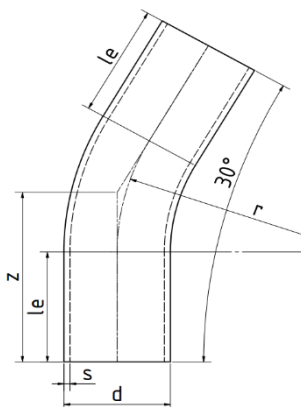
d	le	r	z ± 50	Gewicht	Gewicht
[mm]	[mm]	[mm]	[mm]	SDR11	SDR17
90	320	135	370	1,5 kg	1,0 kg
110	305	165	370	2,3 kg	1,6 kg
125	295	188	400	2,9 kg	2,0 kg
140	350	210	420	4,3 kg	2,9 kg
160	340	240	450	5,5 kg	3,7 kg
180	390	270	500	8,0 kg	5,4 kg
200	375	300	500	9,8 kg	6,7 kg
225	365	338	500	12,5 kg	8,5 kg
250	415	375	560	17,4 kg	11,7 kg
280	395	420	560	21,7 kg	14,7 kg
315	440	473	625	30,7 kg	21,0 kg
355	480	533	700	42,7 kg	29,0 kg

Artikel	Omschrijving SDR11	Artikel	Omschrijving SDR17
<b>3132E090.11</b>	Bocht 45° PE100Rc 90 mm SDR11 R=1,5D	<b>3132E090.17</b>	Bocht 45° PE100Rc 90 mm SDR17 R=1,5D
<b>3132E110.11</b>	Bocht 45° PE100Rc 110 mm SDR11 R=1,5D	<b>3132E110.17</b>	Bocht 45° PE100Rc 110 mm SDR17 R=1,5D
<b>3132E125.11</b>	Bocht 45° PE100Rc 125 mm SDR11 R=1,5D	<b>3132E125.17</b>	Bocht 45° PE100Rc 125 mm SDR17 R=1,5D
<b>3132E160.11</b>	Bocht 45° PE100Rc 160 mm SDR11 R=1,5D	<b>3132E160.17</b>	Bocht 45° PE100Rc 160 mm SDR17 R=1,5D
<b>3132E200.11</b>	Bocht 45° PE100Rc 200 mm SDR11 R=1,5D	<b>3132E200.17</b>	Bocht 45° PE100Rc 200 mm SDR17 R=1,5D
<b>3132E250.11</b>	Bocht 45° PE100Rc 250 mm SDR11 R=1,5D	<b>3132E250.17</b>	Bocht 45° PE100Rc 250 mm SDR17 R=1,5D
<b>3132E315.11</b>	Bocht 45° PE100Rc 315 mm SDR11 R=1,5D	<b>3132E315.17</b>	Bocht 45° PE100Rc 315 mm SDR17 R=1,5D
<b>3132E355.11</b>	Bocht 45° PE100Rc 355 mm SDR11 R=1,5D	<b>3132E355.17</b>	Bocht 45° PE100Rc 355 mm SDR17 R=1,5D

## Getrokken bocht 30 °

t.b.v. electrolassen en spiegellassen

Materiaal: PE100-Rc  
 Normering: EN 12201-1  
 $r = 1,5 \times d$



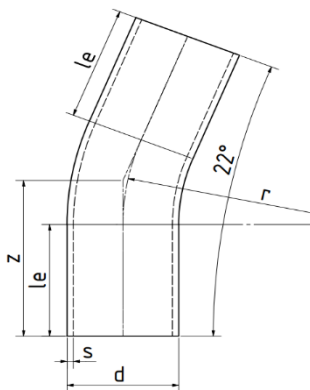
d	le	r	z ± 50	Gewicht	Gewicht
[mm]	[mm]	[mm]	[mm]	SDR11	SDR17
90	335	135	370	1,5 kg	1,0 kg
110	325	165	370	2,3 kg	1,6 kg
125	320	188	400	2,9 kg	2,0 kg
140	380	210	420	4,3 kg	2,9 kg
160	370	240	450	5,5 kg	3,7 kg
180	425	270	500	8,0 kg	5,4 kg
200	420	300	500	9,8 kg	6,7 kg
225	410	338	500	12,5 kg	8,5 kg
250	460	375	560	17,4 kg	11,7 kg
280	450	420	560	21,7 kg	14,7 kg
315	500	473	625	30,7 kg	21,0 kg
355	550	533	700	42,7 kg	29,0 kg

Artikel	Omschrijving SDR11	Artikel	Omschrijving SDR17
<b>3133E090.11</b>	Bocht 30° PE100Rc 90 mm SDR11 R=1,5D	<b>3133E090.17</b>	Bocht 30° PE100Rc 90 mm SDR17 R=1,5D
<b>3133E110.11</b>	Bocht 30° PE100Rc 110 mm SDR11 R=1,5D	<b>3133E110.17</b>	Bocht 30° PE100Rc 110 mm SDR17 R=1,5D
<b>3133E125.11</b>	Bocht 30° PE100Rc 125 mm SDR11 R=1,5D	<b>3133E125.17</b>	Bocht 30° PE100Rc 125 mm SDR17 R=1,5D
<b>3133E160.11</b>	Bocht 30° PE100Rc 160 mm SDR11 R=1,5D	<b>3133E160.17</b>	Bocht 30° PE100Rc 160 mm SDR17 R=1,5D
<b>3133E200.11</b>	Bocht 30° PE100Rc 200 mm SDR11 R=1,5D	<b>3133E200.17</b>	Bocht 30° PE100Rc 200 mm SDR17 R=1,5D
<b>3133E250.11</b>	Bocht 30° PE100Rc 250 mm SDR11 R=1,5D	<b>3133E250.17</b>	Bocht 30° PE100Rc 250 mm SDR17 R=1,5D
<b>3133E315.11</b>	Bocht 30° PE100Rc 315 mm SDR11 R=1,5D	<b>3133E315.17</b>	Bocht 30° PE100Rc 315 mm SDR17 R=1,5D
<b>3133E355.11</b>	Bocht 30° PE100Rc 355 mm SDR11 R=1,5D	<b>3133E355.17</b>	Bocht 30° PE100Rc 355 mm SDR17 R=1,5D

## Getrokken bocht 22 °

t.b.v. electrolassen en spiegellassen

Materiaal: PE100-Rc  
 Normering: EN 12201-1  
 $r = 1,5 \times d$



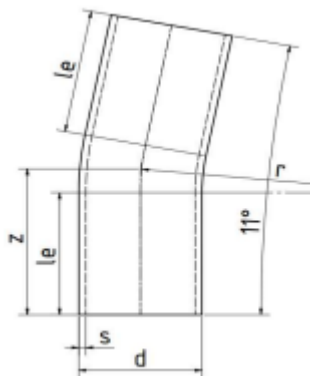
d	le	r	z ± 50	Gewicht	Gewicht
[mm]	[mm]	[mm]	[mm]	SDR11	SDR17
90	345	135	370	1,5 kg	1,0 kg
110	340	165	370	2,3 kg	1,6 kg
125	335	188	400	2,9 kg	2,0 kg
140	390	210	420	4,3 kg	2,9 kg
160	385	240	450	5,5 kg	3,7 kg
180	445	270	500	8,0 kg	5,4 kg
200	435	300	500	9,8 kg	6,7 kg
225	435	338	500	12,5 kg	8,5 kg
250	490	375	560	17,4 kg	11,7 kg
280	480	420	560	21,7 kg	14,7 kg
315	535	473	625	30,7 kg	21,0 kg
355	585	533	700	42,7 kg	29,0 kg

Artikel	Omschrijving SDR11	Artikel	Omschrijving SDR17
<b>3134E090.11</b>	Bocht 22° PE100Rc 90 mm SDR11 R=1,5D	<b>3134E090.17</b>	Bocht 22° PE100Rc 90 mm SDR17 R=1,5D
<b>3134E110.11</b>	Bocht 22° PE100Rc 110 mm SDR11 R=1,5D	<b>3134E110.17</b>	Bocht 22° PE100Rc 110 mm SDR17 R=1,5D
<b>3134E125.11</b>	Bocht 22° PE100Rc 125 mm SDR11 R=1,5D	<b>3134E125.17</b>	Bocht 22° PE100Rc 125 mm SDR17 R=1,5D
<b>3134E160.11</b>	Bocht 22° PE100Rc 160 mm SDR11 R=1,5D	<b>3134E160.17</b>	Bocht 22° PE100Rc 160 mm SDR17 R=1,5D
<b>3134E200.11</b>	Bocht 22° PE100Rc 200 mm SDR11 R=1,5D	<b>3134E200.17</b>	Bocht 22° PE100Rc 200 mm SDR17 R=1,5D
<b>3134E250.11</b>	Bocht 22° PE100Rc 250 mm SDR11 R=1,5D	<b>3134E250.17</b>	Bocht 22° PE100Rc 250 mm SDR17 R=1,5D
<b>3134E315.11</b>	Bocht 22° PE100Rc 315 mm SDR11 R=1,5D	<b>3134E315.17</b>	Bocht 22° PE100Rc 315 mm SDR17 R=1,5D
<b>3134E355.11</b>	Bocht 22° PE100Rc 355 mm SDR11 R=1,5D	<b>3134E355.17</b>	Bocht 22° PE100Rc 355 mm SDR17 R=1,5D

## Getrokken bocht 11 °

t.b.v. electrolassen en spiegellassen

Materiaal: PE100-Rc  
 Normering: EN 12201-1  
 $r = 1,5 \times d$



d	le	r	z ± 50	Gewicht	Gewicht
[mm]	[mm]	[mm]	[mm]	SDR11	SDR17
90	360	135	370	1,5 kg	1,0 kg
110	355	165	370	2,3 kg	1,6 kg
125	355	188	400	2,9 kg	2,0 kg
140	415	210	420	4,3 kg	2,9 kg
160	410	240	450	5,5 kg	3,7 kg
180	470	270	500	8,0 kg	5,4 kg
200	465	300	500	9,8 kg	6,7 kg
225	465	338	500	12,5 kg	8,5 kg
250	525	375	560	17,4 kg	11,7 kg
280	520	420	560	21,7 kg	14,7 kg
315	580	473	625	30,7 kg	21,0 kg
355	635	533	700	42,7 kg	29,0 kg

Artikel	Omschrijving SDR11	Artikel	Omschrijving SDR17
<b>3135E090.11</b>	Bocht 11° PE100Rc 90 mm SDR11 R=1,5D	<b>3135E090.17</b>	Bocht 11° PE100Rc 90 mm SDR17 R=1,5D
<b>3135E110.11</b>	Bocht 11° PE100Rc 110 mm SDR11 R=1,5D	<b>3135E110.17</b>	Bocht 11° PE100Rc 110 mm SDR17 R=1,5D
<b>3135E125.11</b>	Bocht 11° PE100Rc 125 mm SDR11 R=1,5D	<b>3135E125.17</b>	Bocht 11° PE100Rc 125 mm SDR17 R=1,5D
<b>3135E160.11</b>	Bocht 11° PE100Rc 160 mm SDR11 R=1,5D	<b>3135E160.17</b>	Bocht 11° PE100Rc 160 mm SDR17 R=1,5D
<b>3135E200.11</b>	Bocht 11° PE100Rc 200 mm SDR11 R=1,5D	<b>3135E200.17</b>	Bocht 11° PE100Rc 200 mm SDR17 R=1,5D
<b>3135E250.11</b>	Bocht 11° PE100Rc 250 mm SDR11 R=1,5D	<b>3135E250.17</b>	Bocht 11° PE100Rc 250 mm SDR17 R=1,5D
<b>3135E315.11</b>	Bocht 11° PE100Rc 315 mm SDR11 R=1,5D	<b>3135E315.17</b>	Bocht 11° PE100Rc 315 mm SDR17 R=1,5D
<b>3135E355.11</b>	Bocht 11° PE100Rc 355 mm SDR11 R=1,5D	<b>3135E355.17</b>	Bocht 11° PE100Rc 355 mm SDR17 R=1,5D